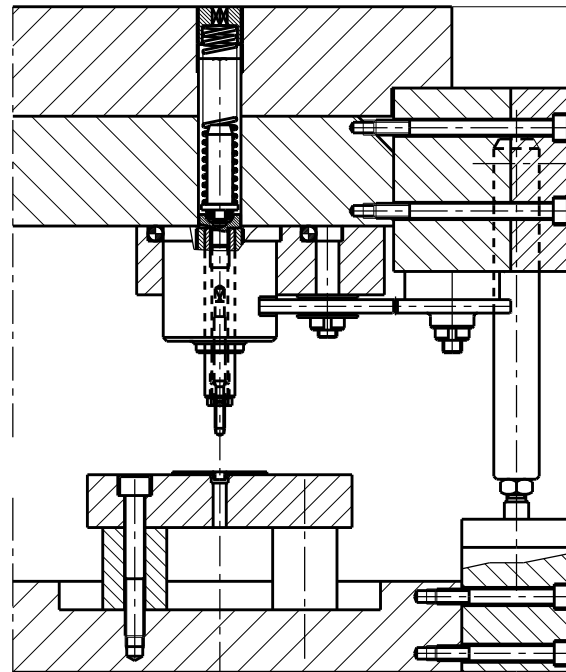


Example of band position: / Esemplio posizione striscia:

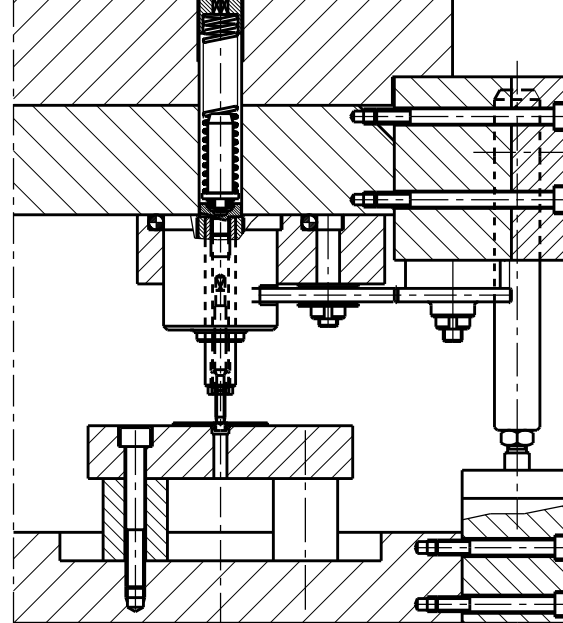
Sliding on matrix level

Scorre a livello della matrice (senza sollevamento)

Punto superiore stampo aperto
Open tool at upper point



Stampo chiuso all'inizio della filettatura
Tool in closing threading beginning

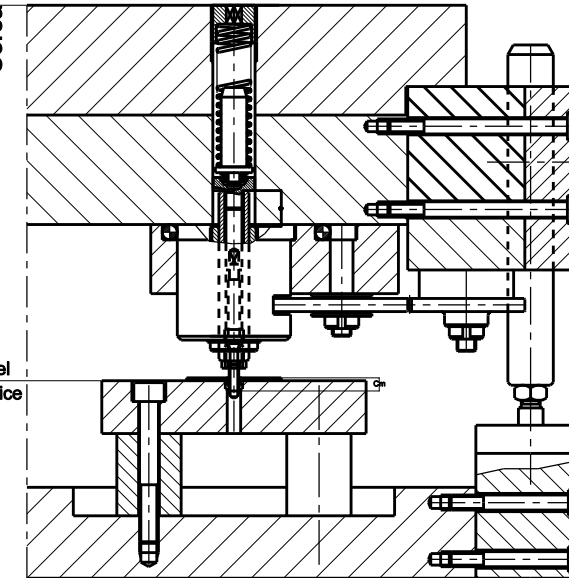


Tool position when threading start
Posizione stampo inizio filettatura

Total die stroke
Corsa totale stampo

Stampo chiuso al punto più basso
Closed tool at lower point

Matrix level
Livello matrice

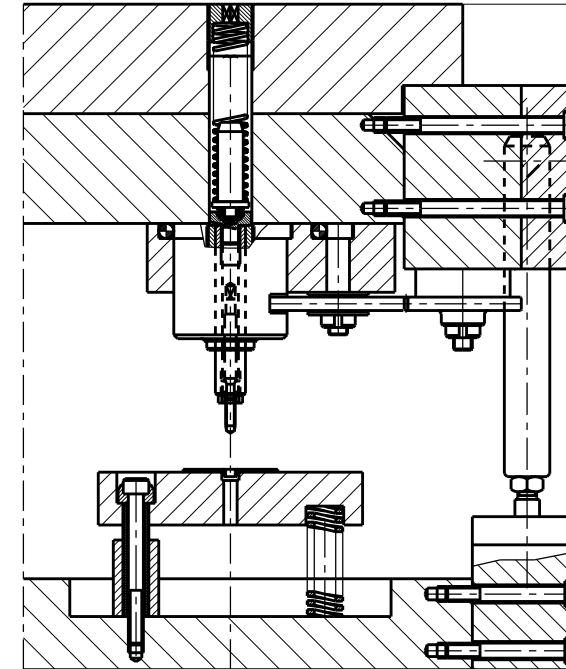


Example of band position: / Esemplio posizione striscia:

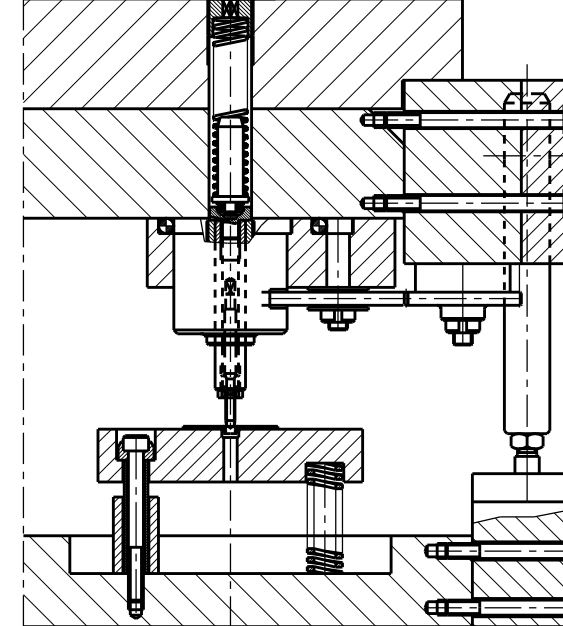
Sliding above matrix level

Scorre sollevata dal livello della matrice

Punto superiore stampo aperto
Open tool at upper point



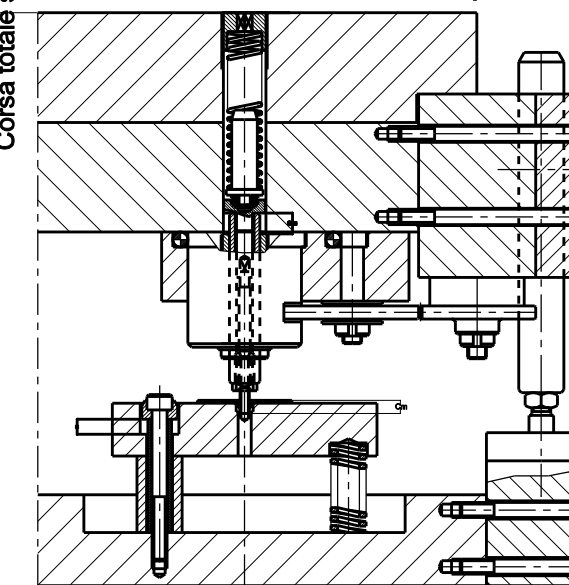
Stampo chiuso all'inizio della filettatura
Closed tool at threading start point



Tool position when threading start
Posizione stampo inizio filettatura

Total die stroke
Corsa totale stampo

Stampo chiuso al punto più basso
Closed tool at lower point



MECLOSTAMPI®
GROUP